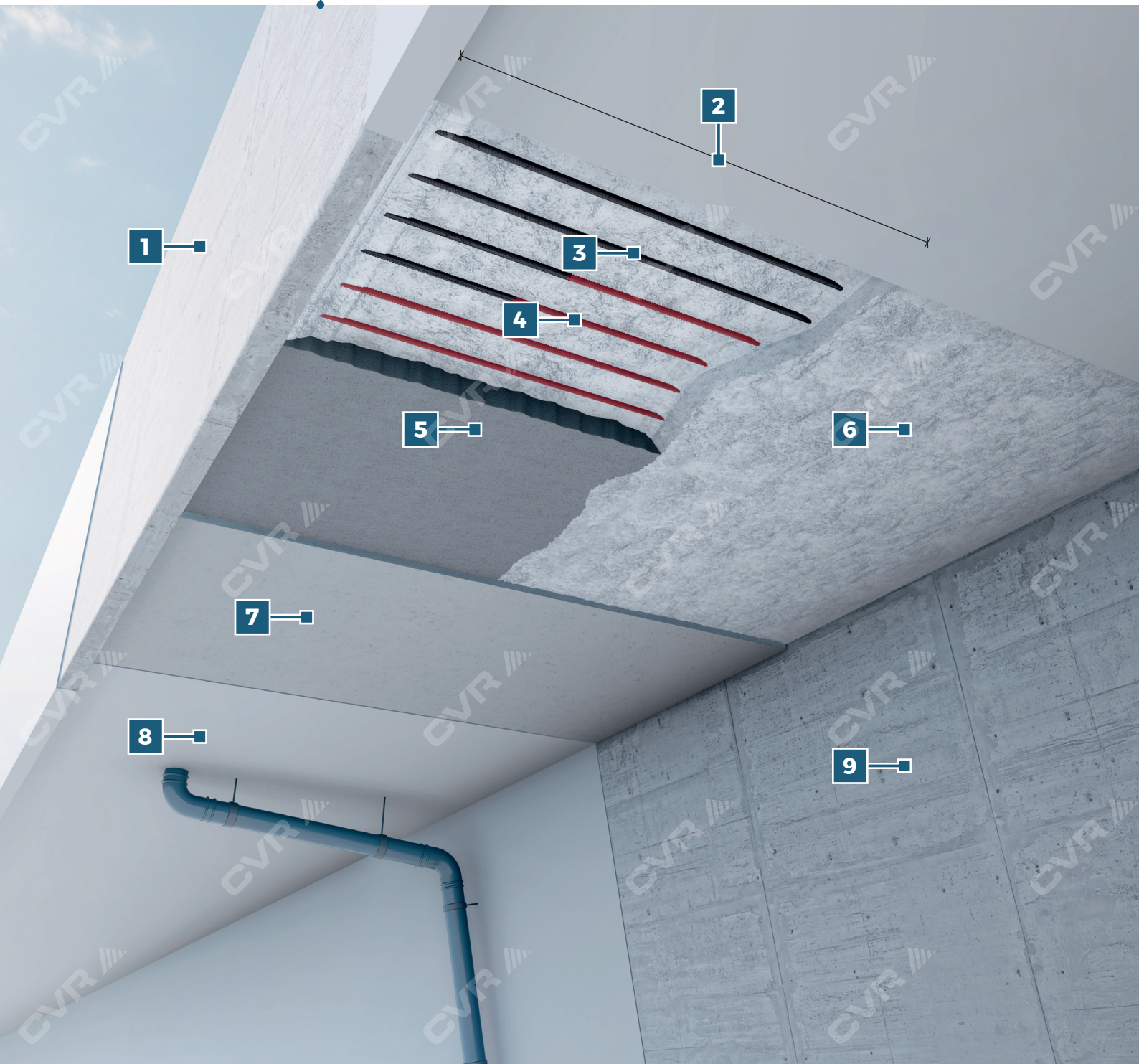
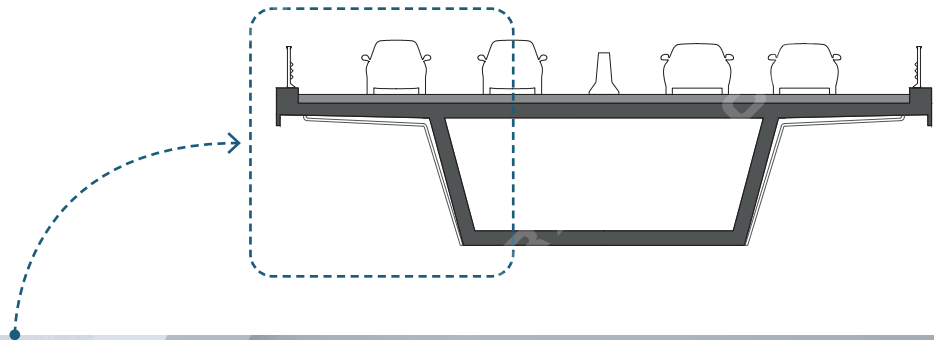


11. RIPRISTINO CORTICALE DELL'INTRADOSSO DI UN IMPALCATO STRADALE



ELEMENTI COSTITUTIVI

- | | |
|---|---|
| <p>1 Veletta prefabbricata in c.a.</p> <p>2 Demolizione profonda dello sbalzo</p> <p>3 Armatura esistente scoperta</p> <p>4 FERROSAN 1K</p> <p>5 SUPERGROUT tixotropico R4</p> | <p>6 Bocciardatura leggera dello sbalzo</p> <p>7 SUPERGROUT compact (o SUPERGROUT compact fast)</p> <p>8 GUAINAFLEX</p> <p>9 Trave a cassone</p> |
|---|---|



4

5

7

8

CICLO APPLICATIVO

- ▶ Idrodemolizione profonda della zona più ammalorata dello sbalzo e creazione di un profilo di ruvidità accentuato (vedi paragrafo 7.2 punto 1)
- ▶ Bocciardatura manuale della parte rimanente dello sbalzo e creazione di un profilo di ruvidità accentuato (vedi paragrafo 7.2 punto 1)
- ▶ Idrosabbatura a pressione delle zone non demolite come la veletta e la trave a cassone, per rimuovere le impurità superficiali (vedi paragrafo 7.2 punto 1)
- ▶ Rimozione delle parti ossidate dai ferri di armatura scoperti (vedi paragrafo 7.2 punto 1)
- ▶ Pulizia e saturazione di tutti i supporti (vedi paragrafo 7.2 punto 1)
- ▶ Applicazione sulle barre di armatura di **FERROSAN 1K** in due mani, per uno spessore di 3 mm (vedi paragrafo 7.2 punto 2)
- ▶ Ripristino corticale profondo della parte più ammalorata dello sbalzo con **SUPERGROUT tixotropico R4** per spessori compresi tra 10 e 40 mm in un'unica mano, e non superiori a 100 mm in mani successive a distanza di 24÷48 ore. Portare il ripristino ad una quota tale da poter garantire uniformità con gli spessori della parte bocciardata e lasciare la superficie di attesa sufficientemente ruvida e irregolare per migliorare l'adesione con i nuovi getti. Attendere almeno 7 giorni di maturazione prima delle lavorazioni successive (vedi paragrafo 7.2 punto 4)
- ▶ Ripristino corticale a spessore sottile di tutto lo sbalzo con **SUPERGROUT compact** (o **SUPERGROUT compact fast**), anche con funzioni di rasatura regolarizzante, coinvolgendo sia la porzione bocciardata dello sbalzo, sia la parte precedentemente ripristinata con SUPERGROUT tixotropico R4. Il prodotto sarà applicato a mano o a macchina, per spessori compresi tra 3 e 40 mm in un'unica mano. Raggiunta un'adeguata maturazione finire la superficie con frattazzo in spugna o plastica. Attendere almeno 24÷48 ore prima dell'applicazione del rivestimento (vedi paragrafo 7.2 punto 4)
- ▶ Rivestimento protettivo superficiale di tutto il perimetro dell'intervento con **GUAINAFLEX**, applicato a rullo o pennello, in due mani ad incrociare a distanza di 12÷24 ore e spessori di 2 mm ciascuna, per uno spessore complessivo non superiore a 4 mm (vedi paragrafo 7.2 punto 5)